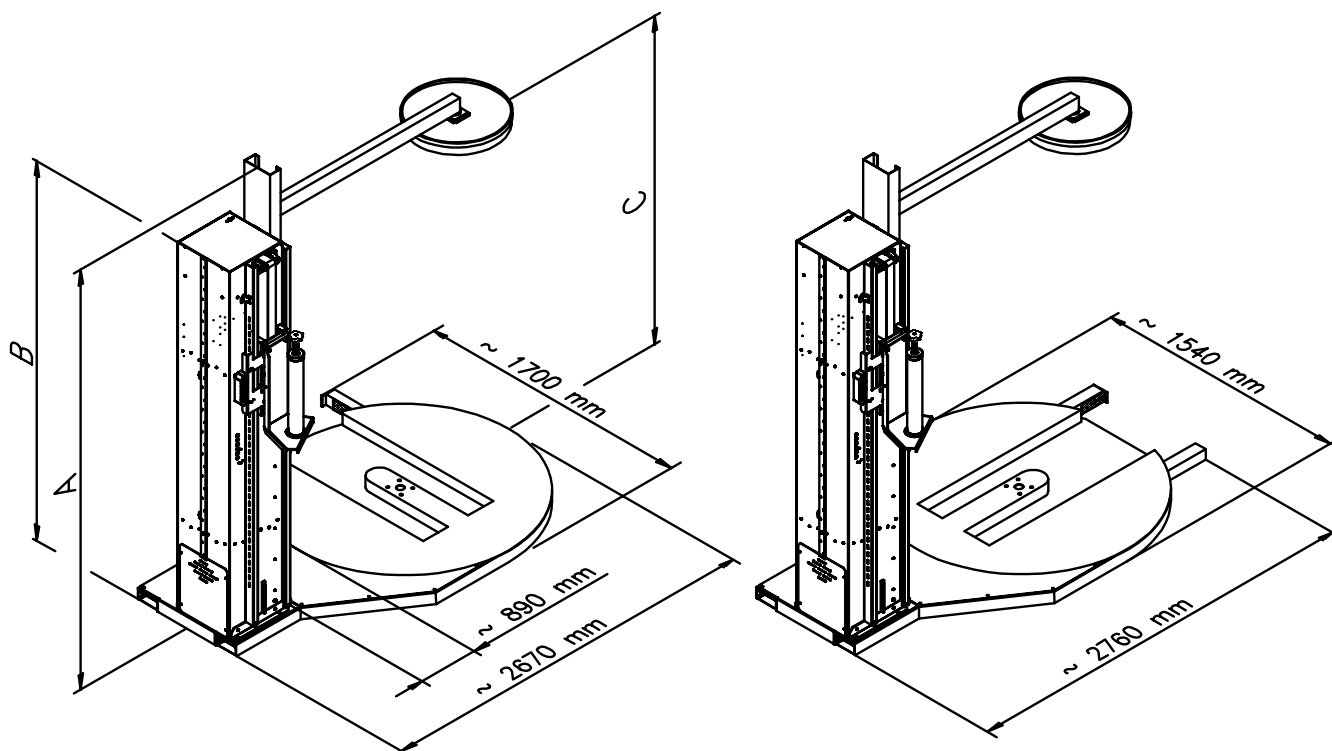


Medidas de la máquina (Ronda 4000)



RONDA 4000 (H = 2250)		
A	B	C
(mm)	(mm)	(mm)
~ 2930	~ 2580	Min. ~ 930 – Max. ~ 1930
		Min. ~ 1450 – Max. ~ 2450

RONDA 4000 (H = 2750)		
A	B	C
(mm)	(mm)	(mm)
~ 3380	~ 3030	Min. ~ 1225 – Max. ~ 2375
		Min. ~ 1745 – Max. ~ 2895